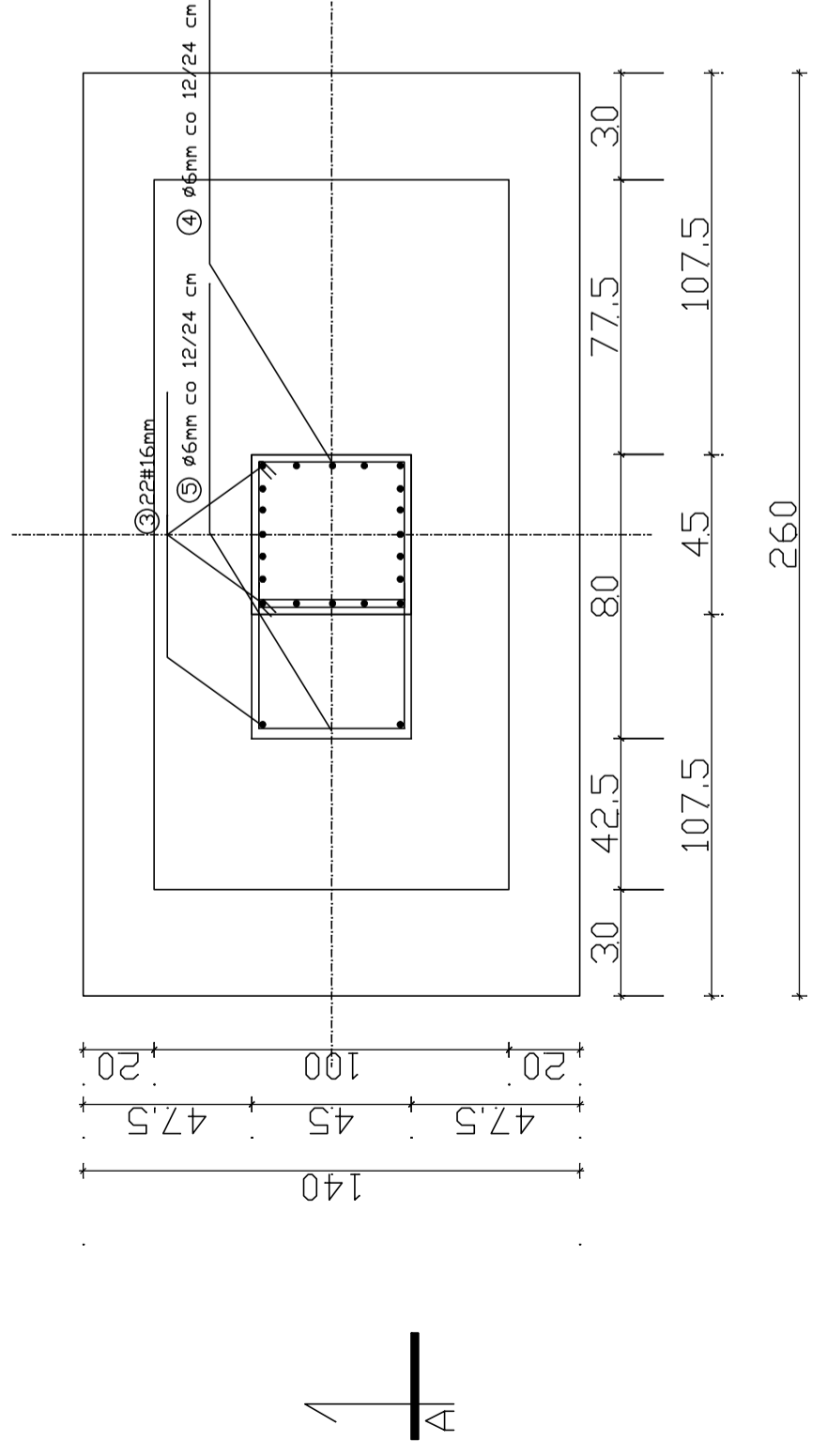
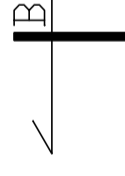
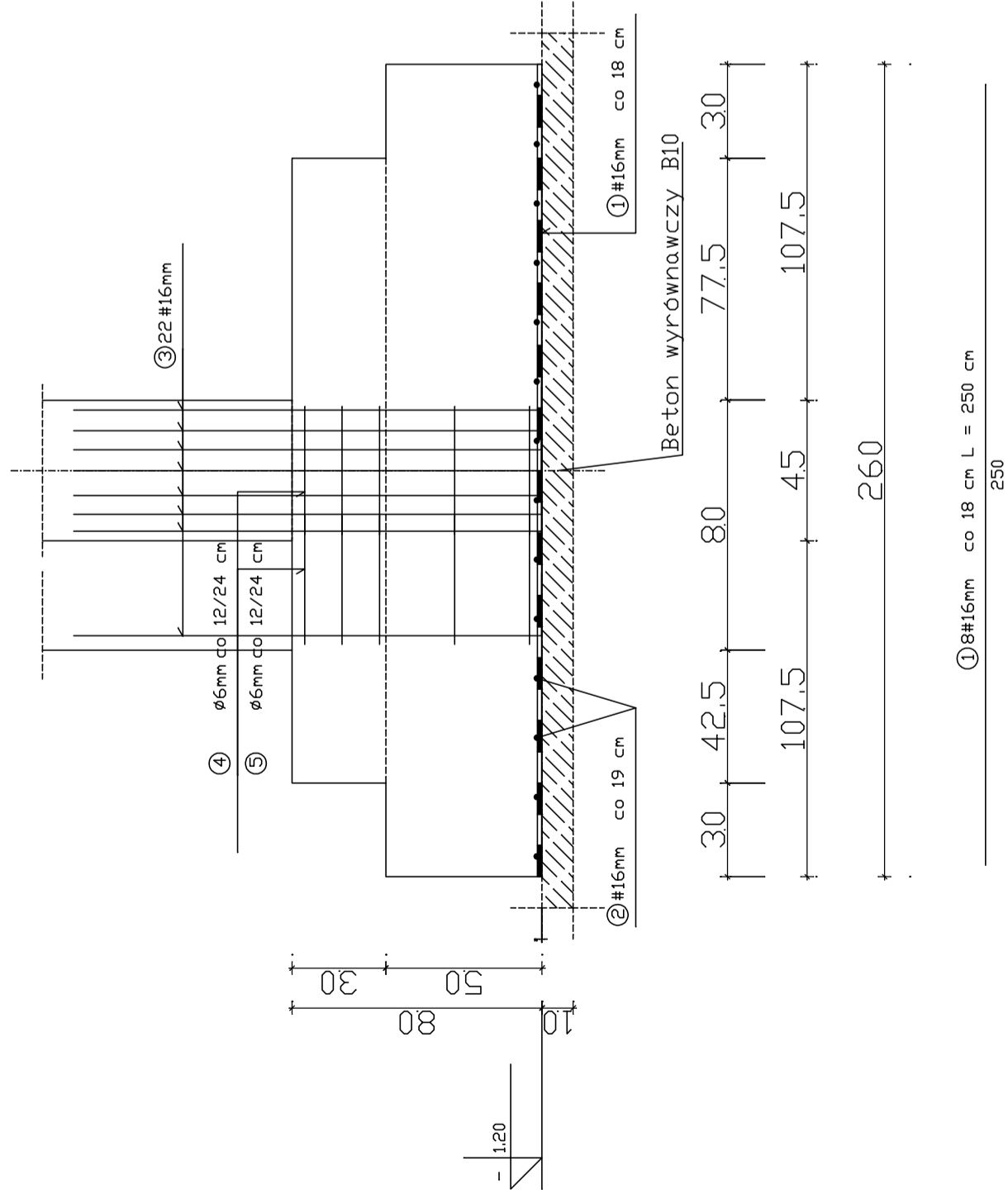
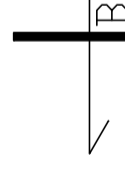


STOPA FUNDAMENTOWA 1.40 x 2.60 m szt. 1  
SKALA: 1:20

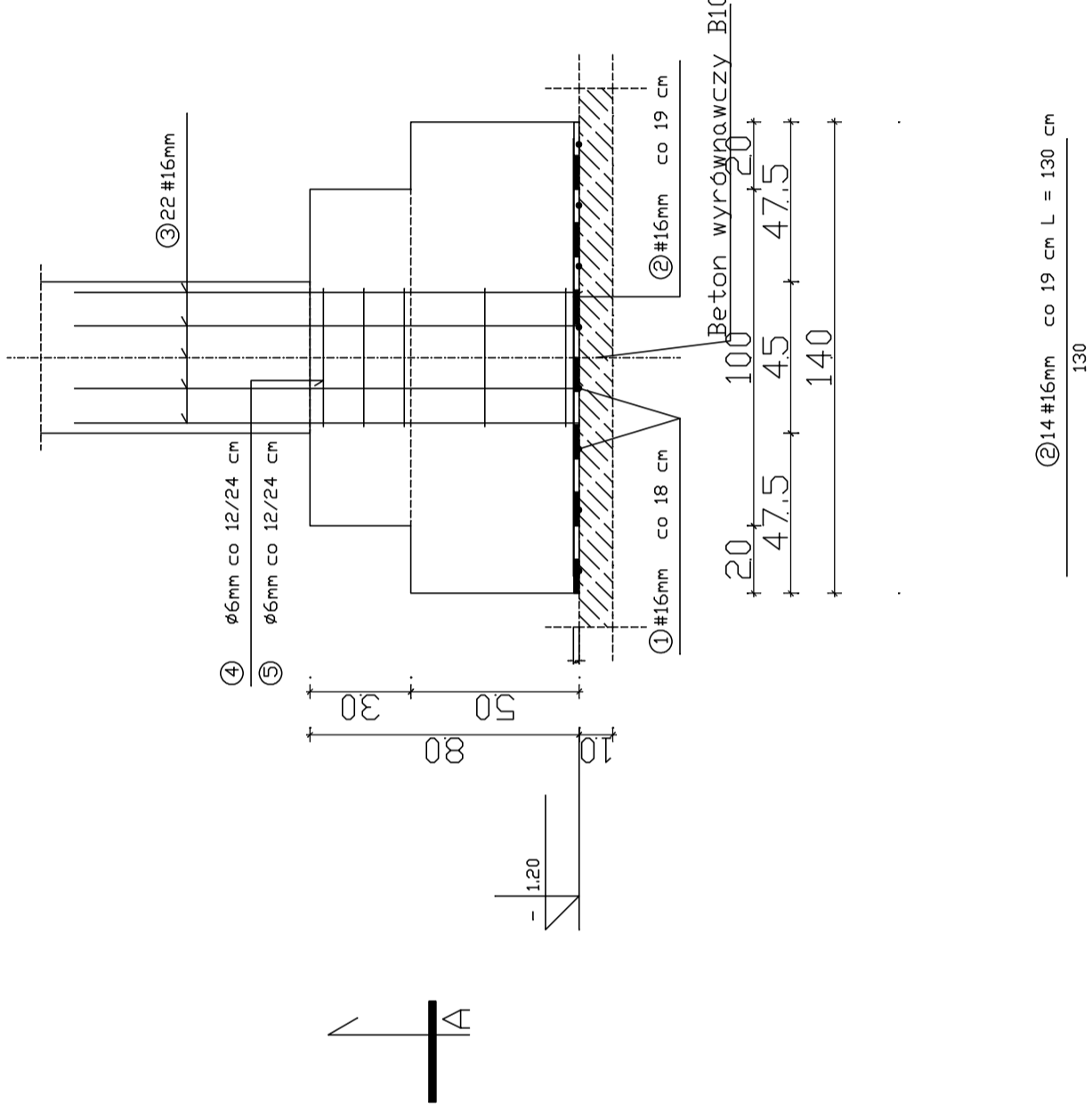


PRZEKRÓJ A-A  
SKALA: 1:20



STOPA FUNDAMENTOWA ST1.

PRZEKRÓJ B-B  
SKALA: 1:20



WYKAZ STALI ZBRZONIOWEJ/ 1 stopie

NR	Srednica [mm]		Ilosc [szt.]	Dlugosc [cm]	DLUGOSC CALKOWITA [m]	
	Ø	#			S40S	S46S
1	16	16	8	250	#16	34GS
2	16	16	14	130		
3	16	16	22	150		
4	6	6	5	174		
5	6	6	5	164		
DLUGOSC OGOLEM [m]				16.90		71.20
MASA JEDNOSTKOWA [kg/m]				0.222		1.578
MASA OGOLEM [kg]				3.75		111.35
MASA RAZEM [kg]				3.75		112.35

BETON KONSTRUKCYJNY B20  
STAL ZBRZONIOWA S46S, S40S

JEDNOSTKA PROJEKTOWA:	mgr. Inz. Janusz Konusz 28-400 Pnyczow, ul. Grodziskowa 53, tel(0-41) 357 34 68		
TEMA:	KONSTRUKCJA		
OBIEKT:	BUDOWA WIATY DO SKLADOWNIA SLDNY		
ADRES:	Michalow, nr. ewid. gr. 1548/6		
TYTUL RYSUNKU:	STOPA FUNDAMENTOWA ST1.		
PROJEKTANT:	Imie	Nazwisko	Typul
SPRAWIAJACY:	Imie	Nazwisko	Typul
Nr zlec		lipiec 2018 R	
Faza:		Wydanie	
Nr rys.		10	
Skala:		1:20	