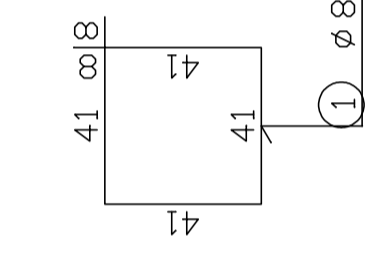
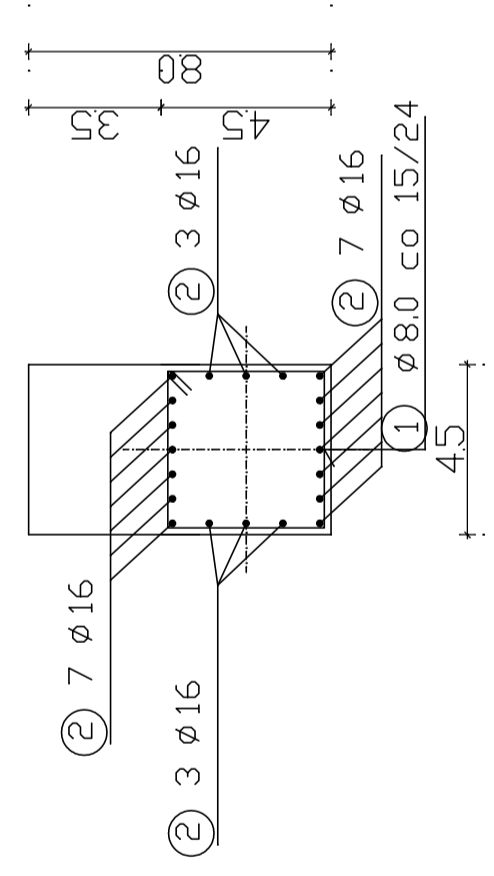
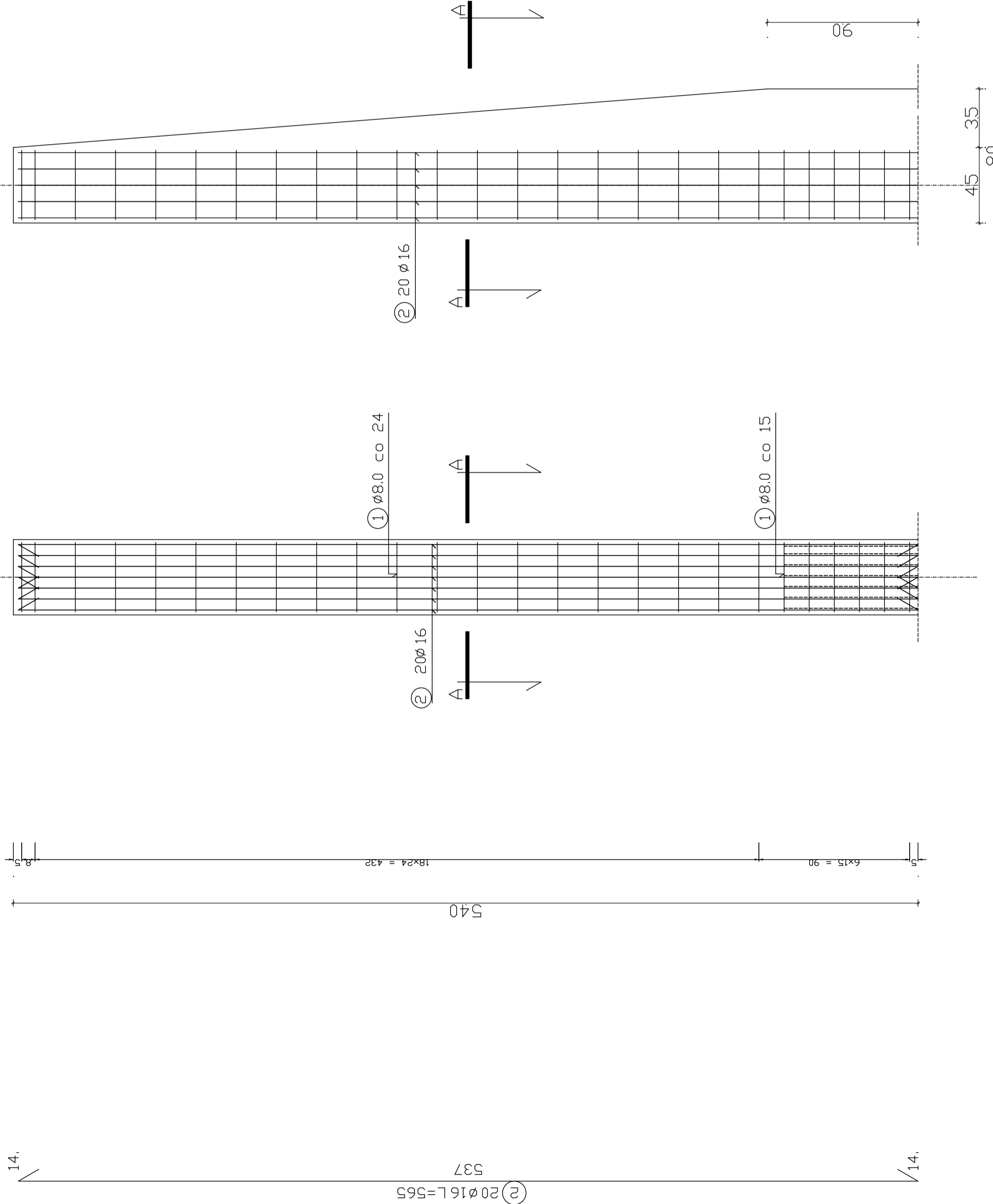


SKŁUP ŻELBETOWY SKŁ1, SZT.10



PRZEKRÓJ A-A

WYKAZ STALI ZBROJENIOWEJ /1szt.

NR	Średnica [mm]		Długość [cm]	Ilość [szt.]	DŁUGOŚĆ CAŁKOWITA [m]		
	Ø	Ø			Ø8	Ø16	
1	8	16	182	26	47,32		
2	16	16	565	20	113,00		
					DŁUGOŚĆ OGÓŁEM [m]		113,00
					MASA JEDNOSTKOWA [kg/m]		1,578
					MASA OGÓŁEM [kg]		178,31
					MASA RAZEM [kg]		197,01

BETON KONSTRUKCYJNY B20
STAL ZBROJENIOWA S40S

JEDNOSTKA PROJEKTOWA	mgr. inż. Janusz Konusz 28-400 Pnów, ul. Grodziskowa 53, tel(0-41) 357 34 68		
TEMAT	KONSTRUKCJA		
OBIEKT	BUDOWA WIATY DO SKŁADANIA SŁOMY		
ADRES	Michów, nr. ewid. gr. 1548/6		
TYTUL RYSUNKU	SKŁUP ŻELBETOWY SKŁ1		
PROJEKTANT	Imię	Nazwisko	NR RYS. 12
SPRAWIZAJĄCY	Imię	Nazwisko	SKALA 1:80